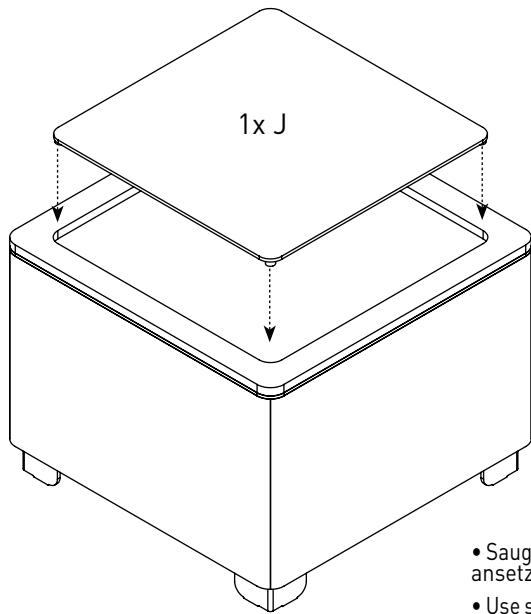
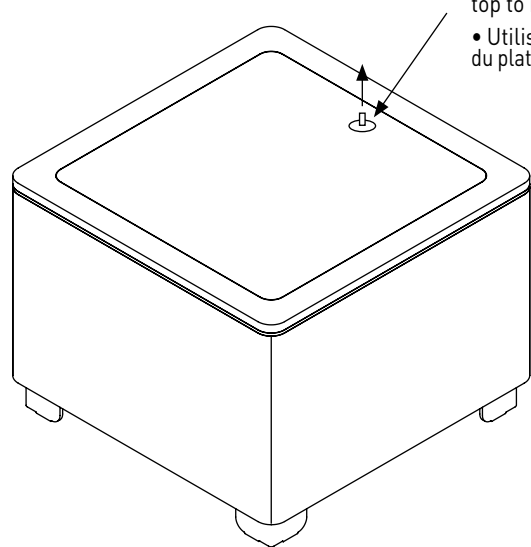


5



- Saugnapf am Rand der Glasplatte ansetzen um sie zu entfernen.
- Use suction cup near edge of glass top to remove it.
- Utilisez la ventouse près du bord du plateau en verre pour le soulever.

6



DE Entdecken Sie Moree Innovationen auf unserer Webseite!
Design durch Moree in Deutschland © 2014.
Design patentiert. Änderungen an den Produkten vorbehalten.

EN Explore Moree innovations on our website!
Designed and produced by Moree in Germany © 2014.
Design Patented. Products are subject to change.

FR Explorez les innovations de Moree sur notre site internet!
Conception et réalisation par Moree en Allemagne ©2014.
Conception brevetée. Changements des produits sans préavis.

www.moree.de

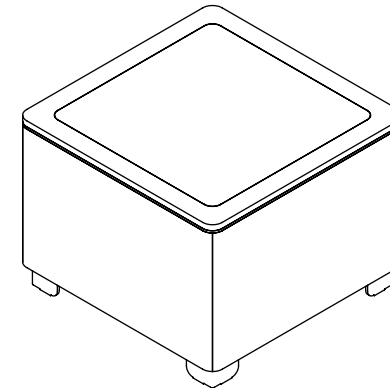
Moree Ltd.
Kaiserswerther Markt 11
40489 Düsseldorf
Germany

Version 1.1 DE-EN-FR © 2014 Moree Ltd.

Ora X

Montageanleitung/ Assembly Manual/ Assemblage Manuel

Mod. 28-05-01/ Mod. 28-15-01



20x A



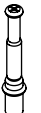
8x B



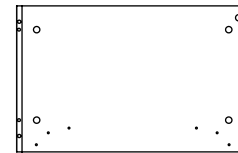
20x C



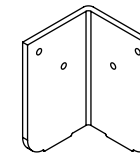
20x D



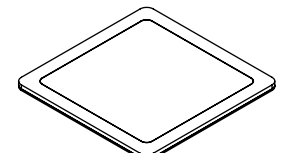
4x E



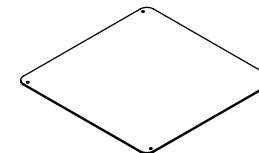
4x F



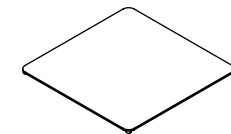
4x G



1x H



1x I



1x J

moree[®]
MADE IN GERMANY

- 1
- Bauteile auf eine weiche Unterlage legen, um ein Verkratzen zu vermeiden.
 - Place the parts on a soft surface in order to avoid scratching.
 - Placer les pièces sur une surface douce afin d'éviter les rayures.

